

LA HALLE AUX TISSUS

11 BD Amiral Grivel

19100 Brive

TEL : 0555 24 06 78

FAX : 0555 84 35 41

http : www.halleauxtissus.fr

MESURE	
(A)	<p>Largeur complète de la fenêtre pour (1) store</p> <p>[.....]</p> <p>pour (2) stores diviser la mesure par deux (attention à l'épaisseur de la poignée)</p> <p>[.....] [.....]</p>
(B)	<p>Longueur du cadre fenêtre</p> <p>[.....]</p>
(C)	<p>Hauteur plafond (entre fenêtre et plafond)</p> <p>[.....]</p>
(D)	<p>Faire attention au croquis (départ du store)</p> <p>D1 : au- dessus de la fenêtre D2 : sur la fenêtre</p> <p>D1 [.....] D2 [.....]</p> <p>Pour la pointe, rajouter 15 cm en dessous de la fenêtre pour complètement cacher le jour une fois le store déplié.</p>

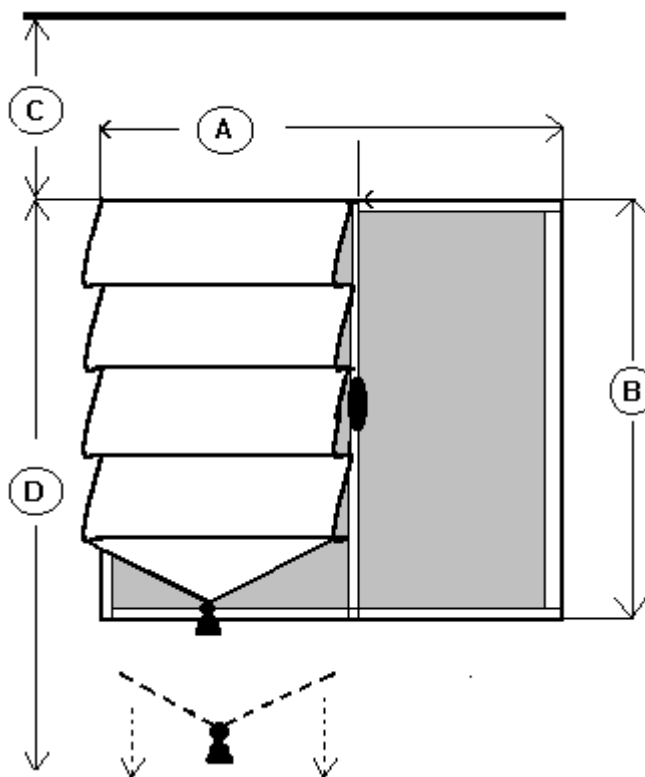
FICHE TECHNIQUE

(à imprimer)

Store pointe

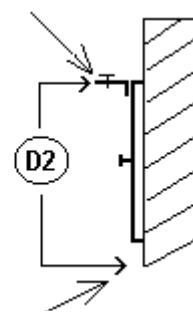
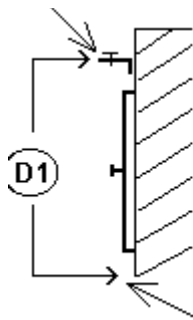
Après avoir rempli cette fiche, sans oublier vos coordonnées, merci de nous la transmettre par fax ou par voie postale.

PLAFOND



Support au- dessus de la fenêtre
(plus 25 cm entre fenêtre et support)

Support sur la fenêtre



Longueur du store fini

Mr Mme :

Tel :

Fax.....

Mail

Toutes nos commandes ne sont validées qu'avec acompte. Ces fiches techniques ne sont là qu'à titre indicatif pour vous aider à prendre vos mesures. Seule une facture avec acompte fait foi de commande