

LA HALLE AUX TISSUS

11 BD Amiral Grivel

19100 Brive

TEL : 0555 24 06 78

FAX : 0555 84 35 41

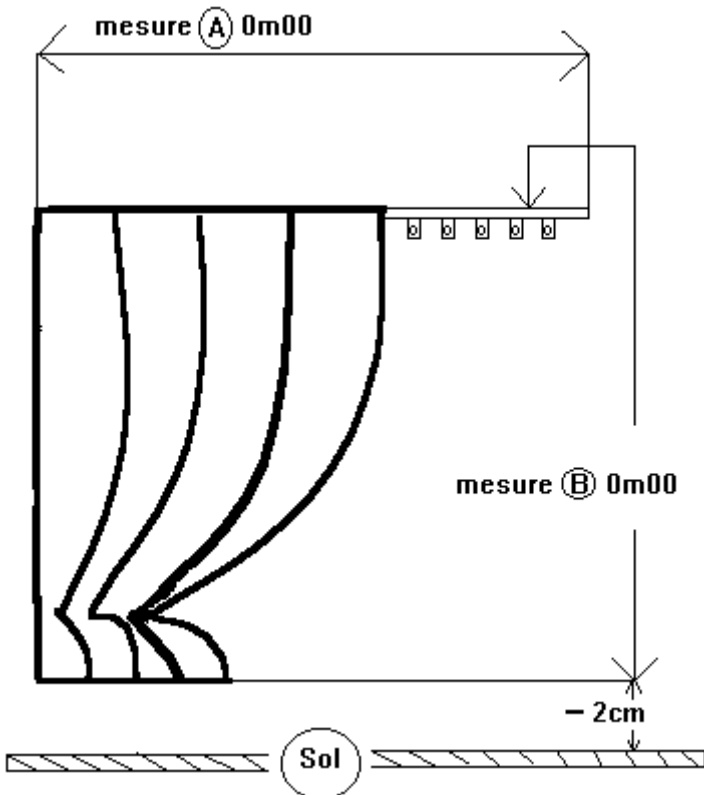
http : www.halleauxtissus.fr

FICHE TECHNIQUE

(à imprimer)

Rideau - rail

Après avoir rempli cette fiche, sans oublier vos coordonnées, merci de nous la transmettre par fax ou par voie postale.



RIDEAU

Nombre de panneaux (.....)

Non doublé (.....)

doublé (.....)

MESURE

(A) longueur de la tringle

[.....]

(B) prendre du sommet de la tringle
 . jusqu' à la hauteur désirée, faire
 . attention au sol (- 2cm)

[.....]

TISSU

Référence tissu : [.....]

Quantité commandé : [.....]

Largeur du tissu : [.....]

Sens d'utilisation longueur [.....]

Largeur [.....]

Mr Mme :

Tel :

Fax.....

Mail

Toutes nos commandes ne sont validées qu'avec acompte. Ces fiches techniques ne sont là qu'à titre indicatif pour vous aider à prendre vos mesures. Seule une facture avec acompte fait foi de commande.