

LA HALLE AUX TISSUS

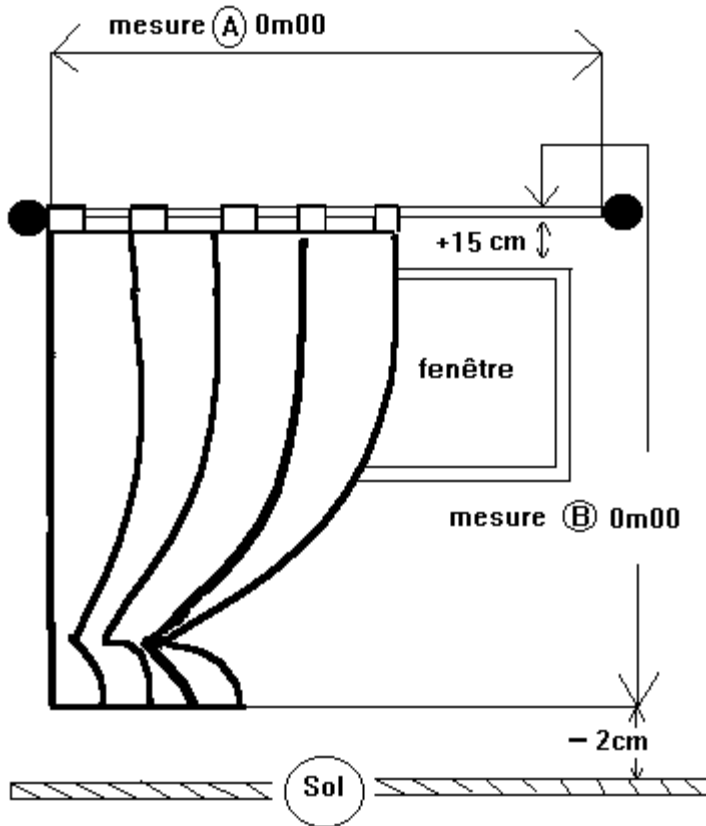
11 BD Amiral Grivel

19100 Brive

TEL : 0555 24 06 78

FAX : 0555 84 35 41

http : www.halleauxtissus.fr



FICHE TECHNIQUE

(à imprimer)

Rideau - patte

Après avoir rempli cette fiche, sans oublier vos coordonnées, merci de nous la transmettre par fax ou par voie postale.

RIDEAU

Nombre de panneaux (.....)

Non doublé (.....)

doublé (.....)

MESURE

(A) longueur de la tringle de boule à boule

[.....]

(B) prendre du sommet de la tringle jusqu' à la hauteur désirée, faire attention au sol (- 2cm)

[.....]

TISSU

Référence tissu : [.....]

Quantité commandée : [.....]

Largeur du tissu : [.....]

Sens d'utilisation longueur [.....]

Largeur [.....]

Mr Mme :

Tel :

Fax :

Mail :

Toutes nos commandes ne sont validées qu'avec acompte. Ces fiches techniques ne sont là qu'à titre indicatif pour vous aider à prendre vos mesures. Seule une facture avec acompte fait foi de commande.